

# SIP-CRT CONTROL UNIVERSAL



**Control versátil y potente multirestaurador, con cable de control intercambiable.**



El control de restaurador marca **SIPSEMX**, es un control de restaurador único en su tipo integrando las mejores marcas del mercado en diversas especialidades y en conjunto con la tarjeta de disparo propia, diseñada y fabricada en la sede matriz logra ser un dispositivo esencial para la operación y sustituto ideal para cualquier restaurador.





# GABINETE

## CONTROL VERSÁTIL

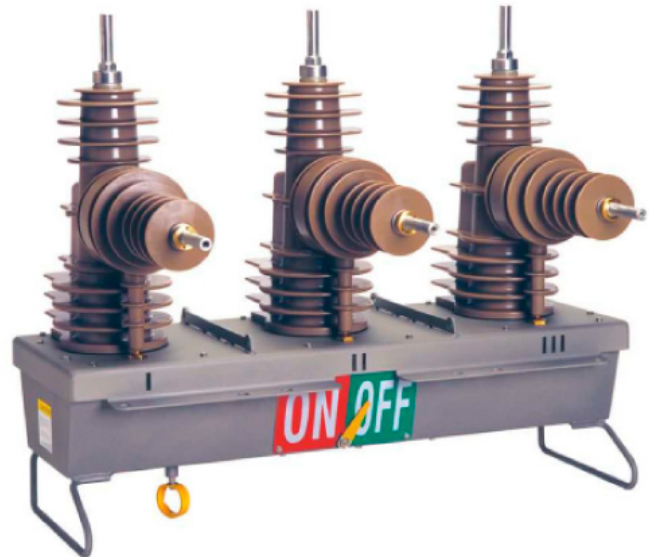
Logrando la mayor compatibilidad del mercado en restauradores de nueva generación y fuera de línea. Siendo un mismo equipo aplicable a uno o más marcas y modelos de restauradores, solamente usando el cable de control adecuado a la aplicación necesaria, el control automáticamente detecta el dispositivo. **Característica única en el ramo.**

**Un control único aplicable a todas las marcas y modelos de restauradores, facilita instalación y reduce capacitación.**

## CONTROL RENTABLE

Equipo que nace de la necesidad de controles sustitutos en la industria de reparación, dada la alta tasa de mortalidad en controles de equipos heredados, dejando sin control el equipo primario en su mayoría en óptimas condiciones, equipo primario con sobresalientes capacidades que son desperdiciadas al desechar:

El control universal **SIPSEMX** fue diseñado con el objeto de reducir costos en la operación y en la adquisición de activos, teniendo como objeto regresar a la operación equipo de seccionamiento heredado y fuera de línea a puntos claves de la operación, trayendo un equipo obsoleto, comparable a un equipo de última generación.







# GABINETE

Gabinete diseñado de fácil acceso he instalación ya sea en poste o subestación. Hecho de acero inoxidable y doble puerta.

- **TARJETA DE DISPARO;**

Encargada de generar y suministrar la potencia necesaria a la bancada para la ejecución de un mando.

- **FUENTE/CARGADOR;**

Dispositivo encargado de suministrar la potencia necesaria a la integración.

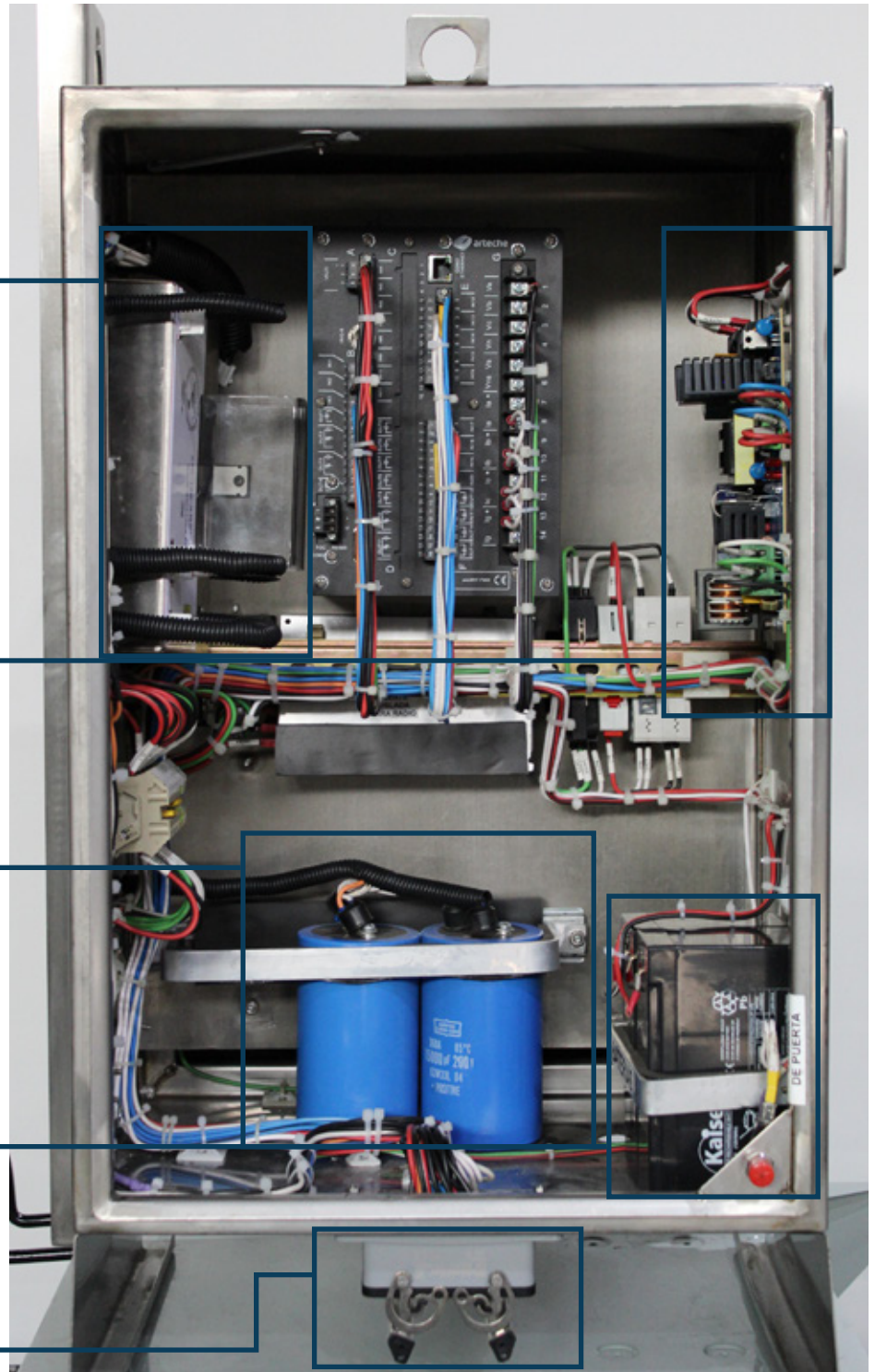
- **CAPACITORES;**

Almacena energía para la ejecución de un mando.

- **BATERÍAS;**

Medio de respaldo ante una falla de la energía principal.

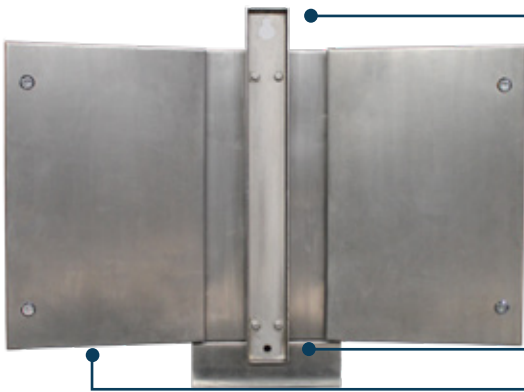
- **CONECTOR MILITAR IP67.**



# GABINETE



- DEI.
- CONEXIÓN PARA EQUIPO DE COMPUTO.
- FUSIBLE GENERAL DE PROTECCIÓN.
- PROTECCIÓN DE SOBRE VOLTAJE.
- PROTECCIÓN SOBRE CORRIENTE.



- APERTURA 120°.
- BASE SOPORTE INSTALACIÓN EN POSTE.
- PUERTA FRONTAL Y TRASERA PARA FÁCIL ACCESO.





# DISPOSITIVO ELECTRÓNICO INTELIGENTE

## CONTROL DEI

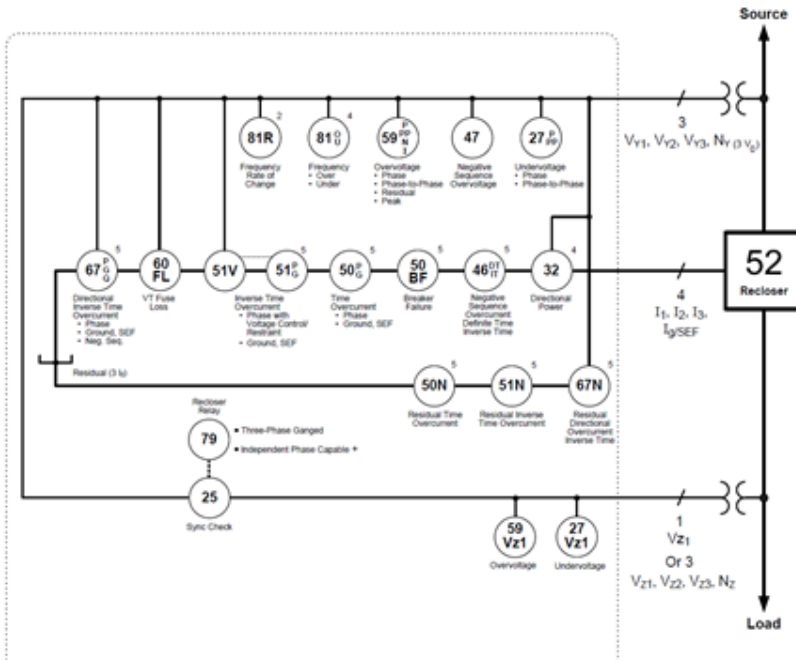
Amplia variedad en DEI aplicables en la integración del control, la filosofía del Control SIPSE es adecuarse a nuestros clientes empleando un DEI el cual se tenga experiencia de uso, plantillas de aplicación desarrolladas e implementadas o simplemente el DEI preferido a la operación.



Explotando así las ventajas particulares de cada DEI en el lugar adecuado en la integración de la red.



## PROTECCIONES DISPONIBLES



### Protocolos disponibles:

- MODBUS®,
- DNP3.0
- IEC 61850,
- IEC 60870-5-104/101

### Entradas analógicas disponibles:

- 6 o 3 entradas de tensión.
- 4 entradas de corriente.

## ¿UN RESTAURADOR DE ÚLTIMA GENERACIÓN?

**SIPSEMX** especialistas en restauradores. han desarrollado un circuito de disparo genérico capaz de integrar la mayoría de los controles comerciales a bancadas nuevas o existentes (retrofit).

Los principales retos de este desarrollo son:

1. Rapidez.
2. Potencia.

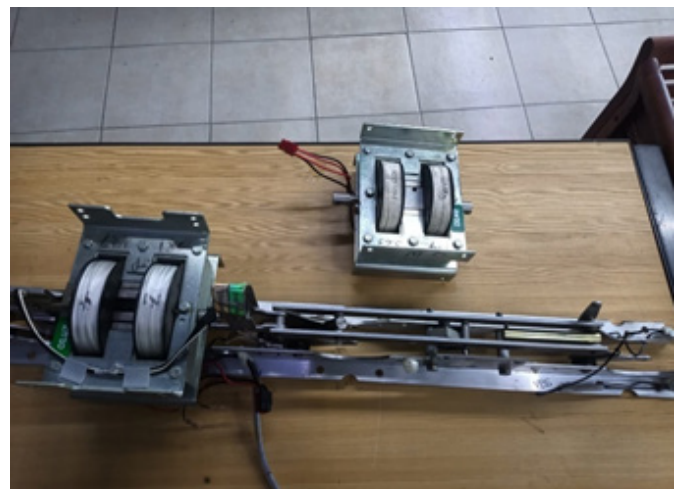
Los dos puntos mencionados son de principal importancia en la integración del restaurador, y va en relación a la composición mecánica y electrónica.

En la composición mecánica del restaurador tenemos lo siguiente:

El equipo primario (bancada), rápidas y de nueva generación, operan en un **tiempo de cierre menor a 50ms y apertura menor a 15ms.**

Dada esta situación y en la carrera de los fabricantes por liberar la falla lo antes posible la mayoría de estos ha optado por un actuador de tipo móvil con imanes permanentes.

En este punto se tienen varias ventajas.



Actuador móvil imanes permanentes.



# CIRCUITO DE DISPARO

## 1. Magnéticamente ligeras.

Esto quiere decir que la potencia necesaria para su magnetización y en consecuencia realizar un movimiento es baja y la mayor de esta potencia repercute en movimiento del contacto.

## 2. Mecánicamente rápidas.

Dado su composición en el momento en que el actuador ejerce su movimiento este va inversamente afectando la posición del contacto reduciendo el tiempo de un mando.

A diferencia de algunas bancadas fuera de línea donde el mecanismo es de actuador tipo solenoide.



Actuador tipo solenoide/contactador.

### Desventajas:

## 1. Magnéticamente pesadas.

Dado el tipo de mecanismo la potencia necesaria para su magnetización es grande y la mayor de esta potencia queda desperdiciada en campo magnético.

## 2. Mecánicamente lentas.

Dada su naturaleza el tiempo se ve sacrificado por la potencia de actuación, el tiempo se ve extendido en primera parte al magnetizar el campo, una vez magnetizado, la parte mecánica inicia su operación.

**Tiempo aproximado de Apertura = 80 ms.**

**Tiempo aproximado de cierre = 80 ms.**

La imagen muestra la apertura de una bancada de solenoide "lenta" en falla controlada con el circuito de disparo **SIPSEMX**, teniendo como resultado **una liberación de falla en 42 ms menor a 3 ciclos. Mejorando el tiempo de acción, limitada por la parte mecánica de la bancada.**



Prueba 1. 50f retardado 0.00s.





## EN SIPSEMX COMPROMETIDOS CON NUESTROS CLIENTES...

El control **SIPSEMX** fue diseñado para una vida útil de 10 años, siendo este modular y escalable, teniendo la posibilidad de reparación en todos sus componentes y al ser un mismo equipo para diferentes restauradores, este puede ser relocalizado a un equipo primario diferente solamente usando el cable de control adecuado.

El tener un mejor control y gestión de la red tiene un impacto en **SAIFI Y SAIDI** al lograr esto con una menor inversión, impacta en la empresa suministradora de energía a ser mas rentable explotando al máximo sus activos, invirtiendo lo necesario para la funcionalidad requerida en la integración de la red.





## CONTACTO

[contacto@sipsemx.com](mailto:contacto@sipsemx.com)  
[www.sipsemx.com](http://www.sipsemx.com)